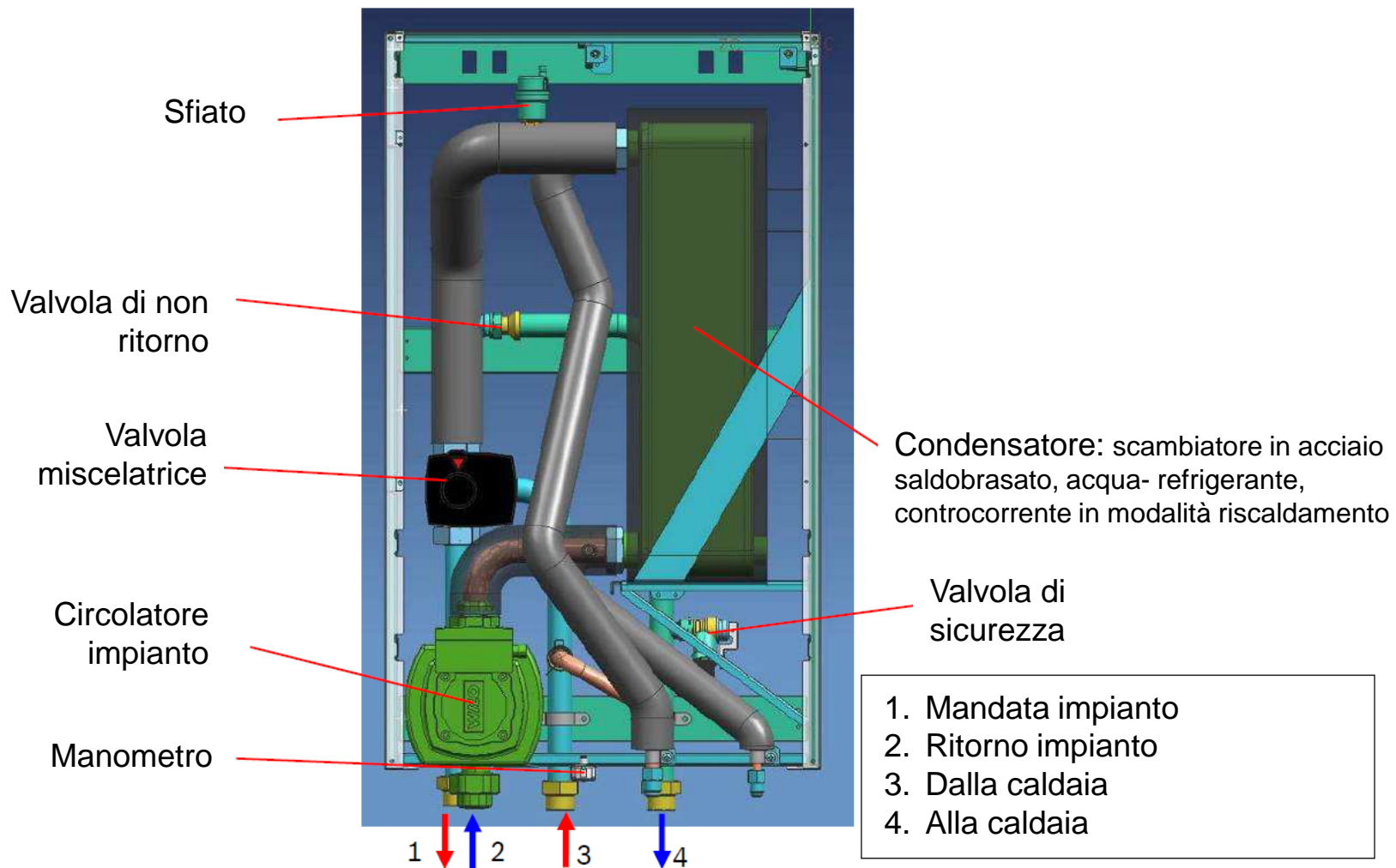
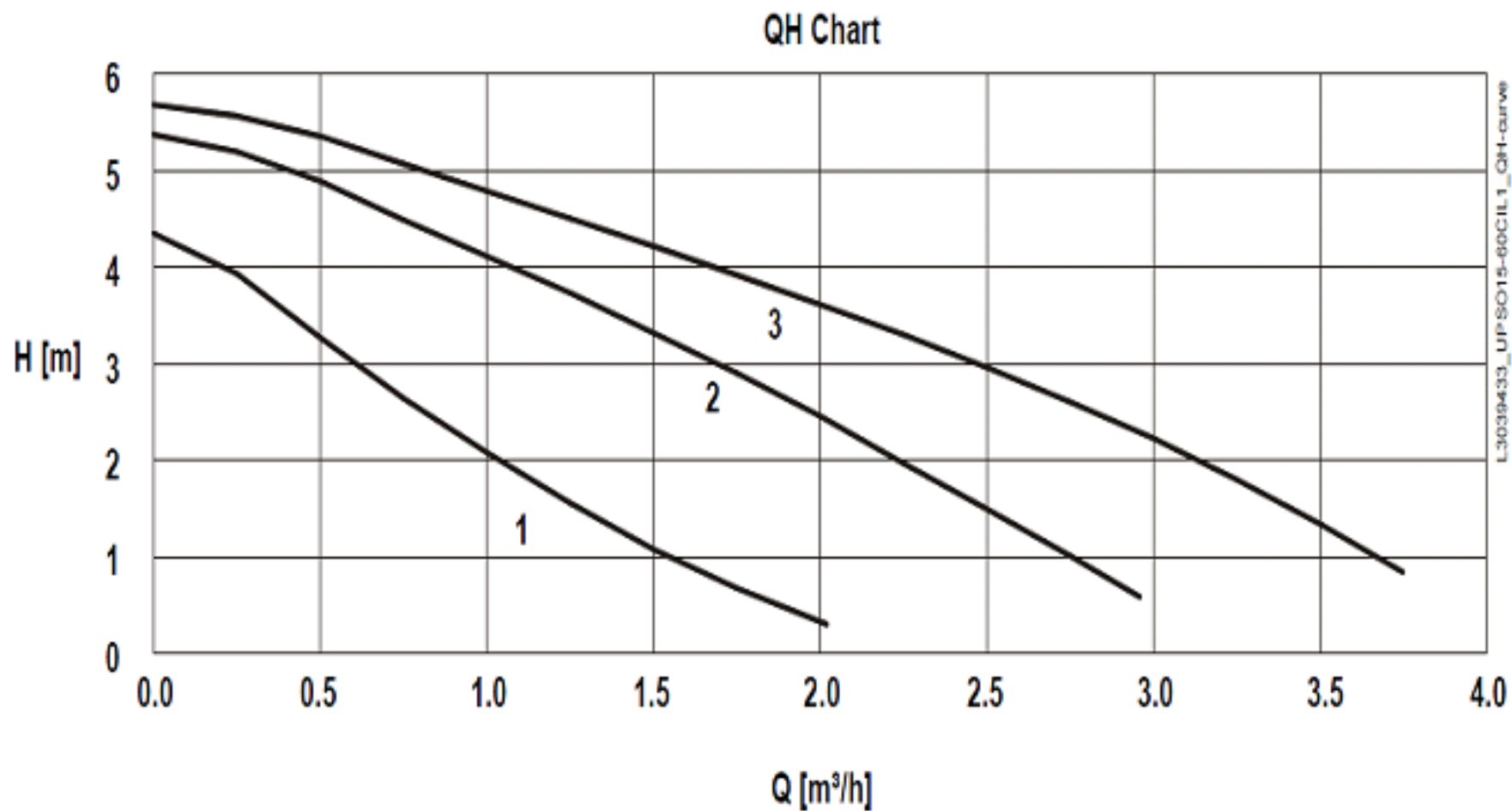
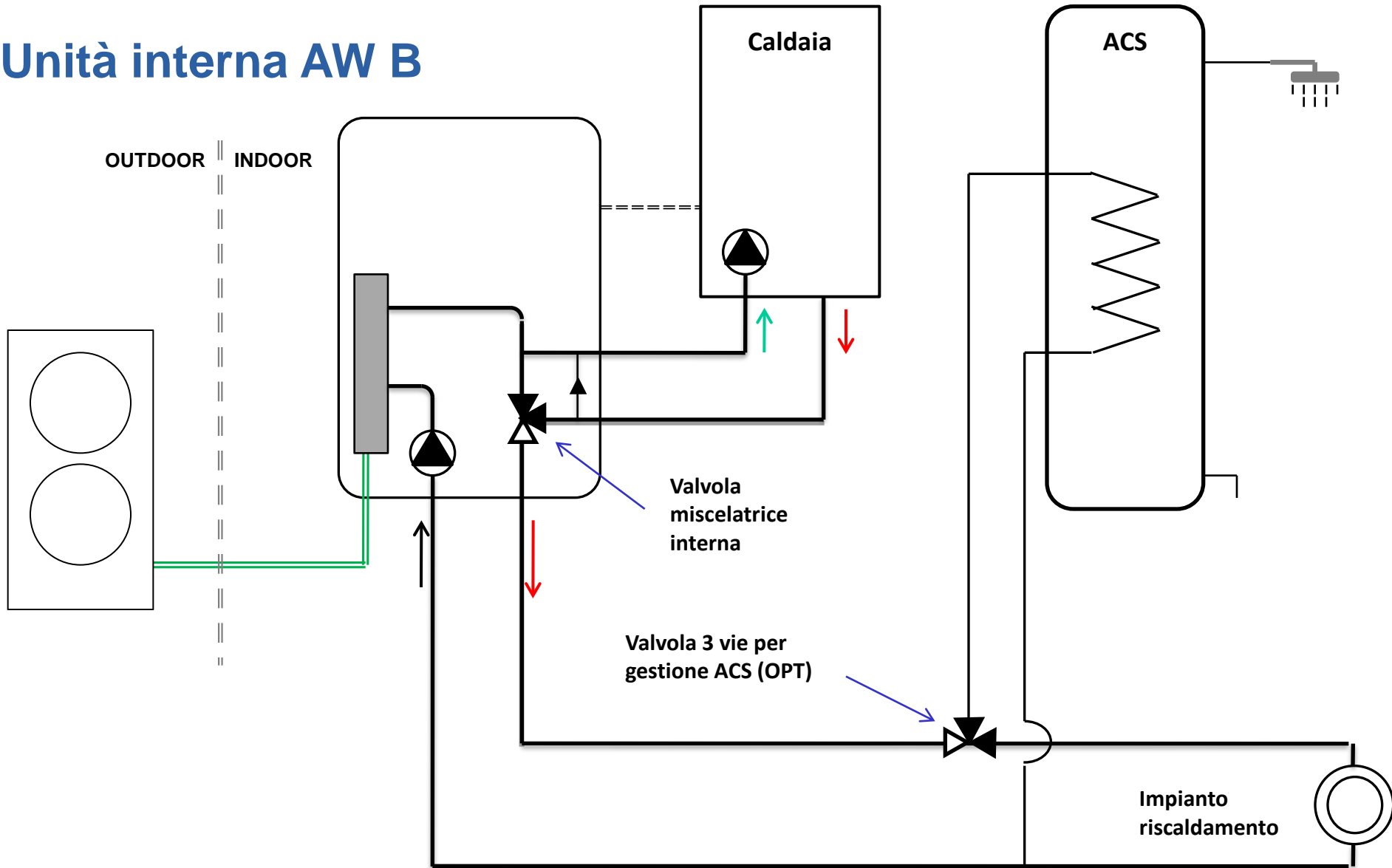


## Unità interna AW B – caldaia ad integrazione



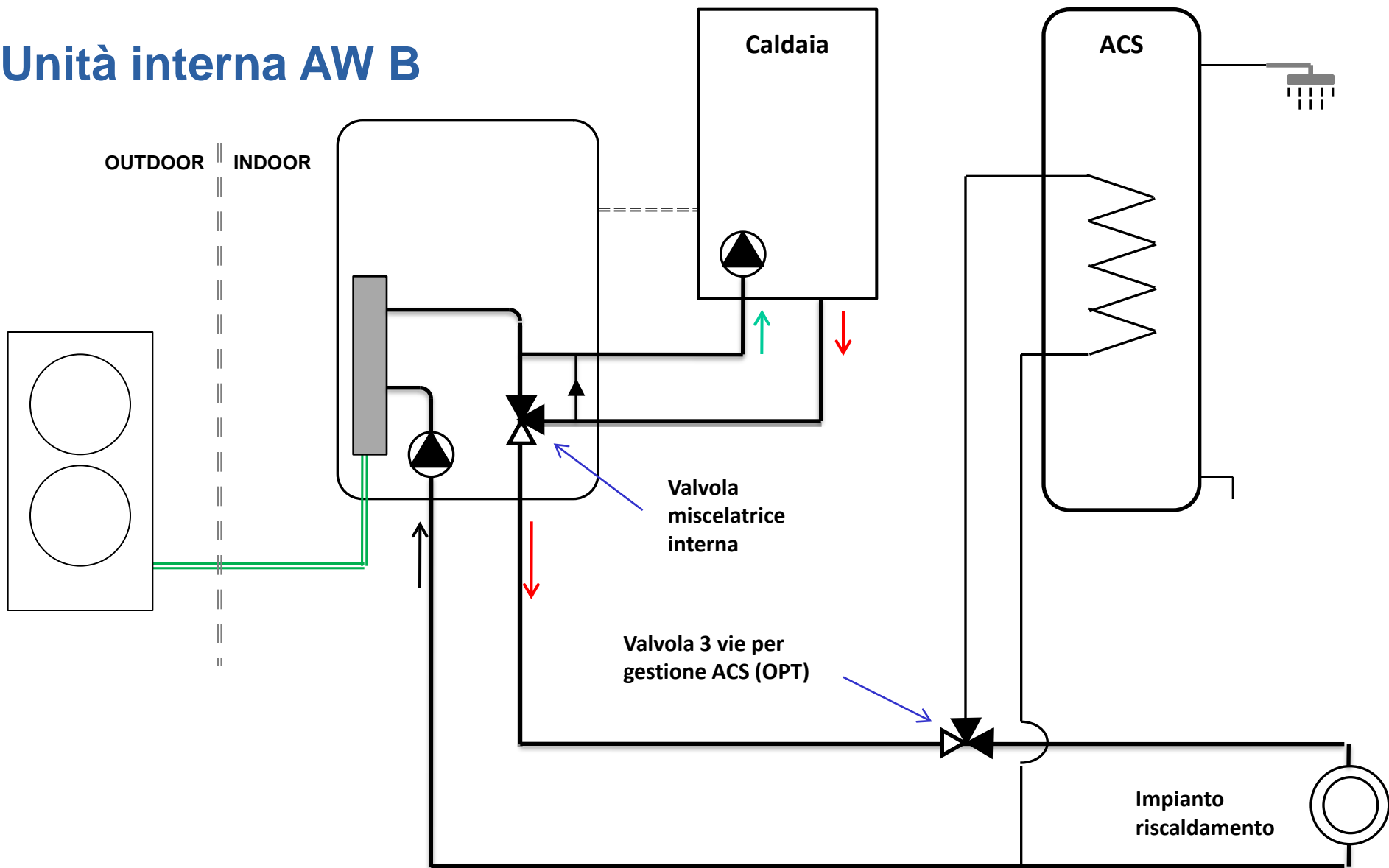


## Unità interna AW B



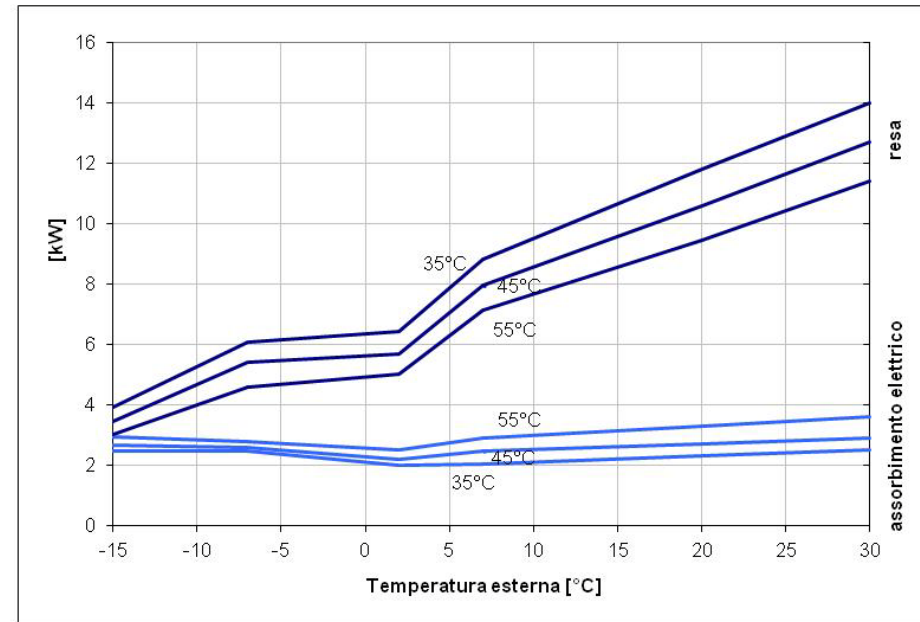
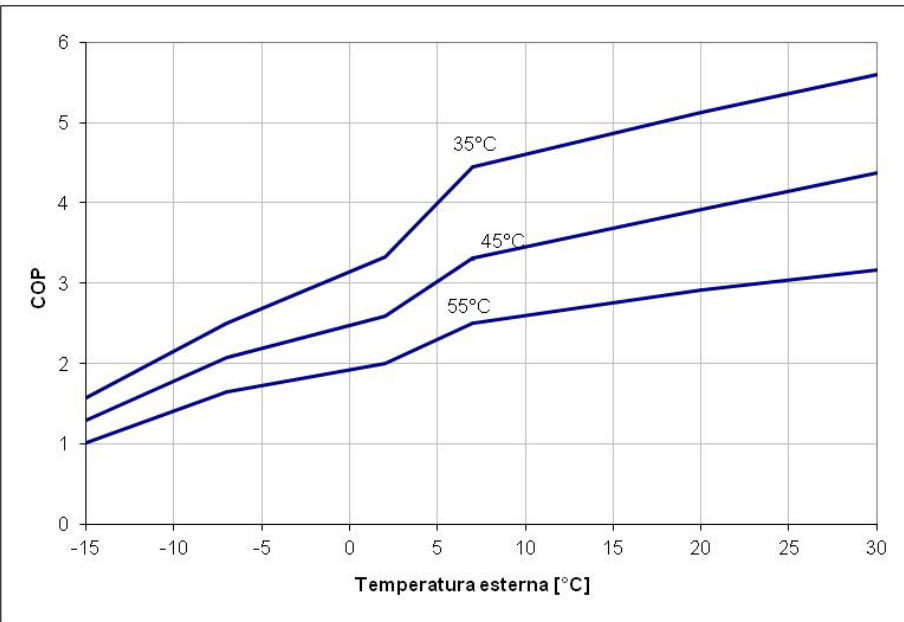
	<b>Logatherm AW B</b>	<b>Logatherm AW E</b>
<b>Reversibile</b>	Sì	Sì
<b>Isolamento</b>	Solo su circolatore	Sì
<b>Valvola miscelatrice integrata</b>	<b>Sì</b>	No
<b>Resistenza elettrica integrata</b>	No	Sì, 9 kW
<b>Valvola 3 vie per ACS integrata</b>	Esterno, in opzione	Esterno, in opzione
<b>Valvola di sicurezza</b>	Sì	Sì
<b>Vaso di espansione</b>	No	Sì, 6 l
<b>Circolatore</b>	Sì	Sì
<b>Collegamento tramite refrigerante</b>	Sì	Sì
<b>Collegamento all'impianto</b>	Sì	Sì
<b>Collegamento alla caldaia</b>	Sì	No
<b>Collegamento diretto all'accumulo di ACS</b>	No	No
<b>Termostato ambiente</b>	optional	optional
<b>Flow switch</b>	No	No

## Unità interna AW B

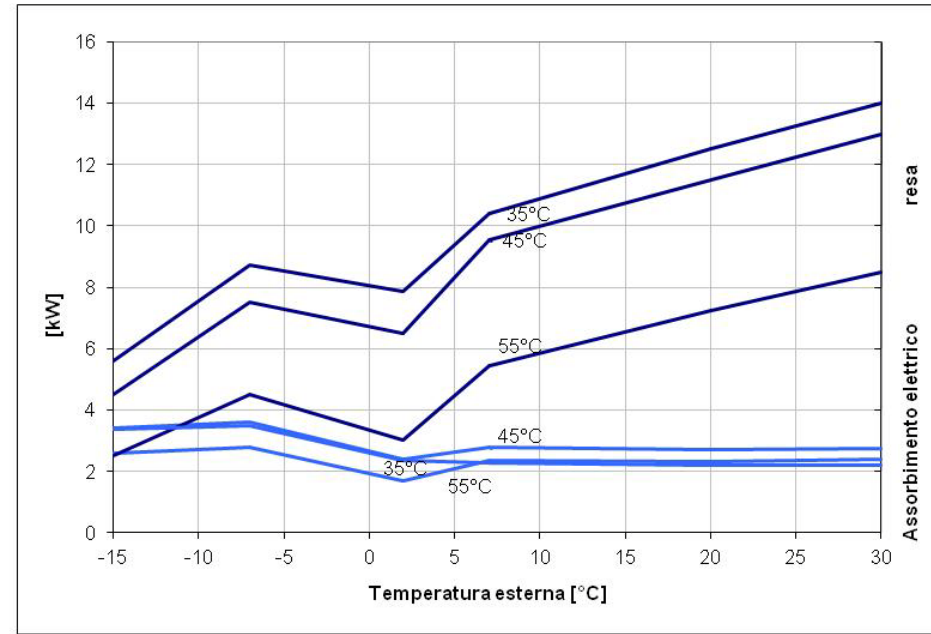
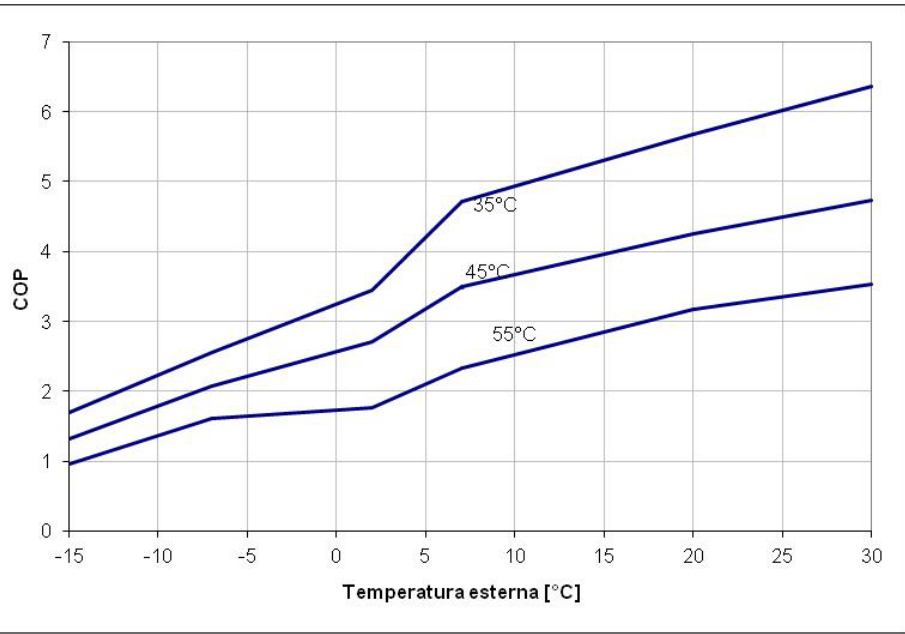


<b>Tabella dati tecnici unità esterne</b>							
<b>Logatherm</b>	<b>Unità di misura</b>	<b>WPLS 8 m</b>	<b>WPLS 11 m</b>	<b>WPLS 14 m</b>	<b>WPLS 16 m</b>	<b>WPLS 14</b>	<b>WPLS 16</b>
Potenza termica A7°C/W35°C	[kW]	8,0	11,2	14,0	16,0	14,0	16,0
COP A7°C/W35°C		4,21	4,31	4,24	4,10	4,24	4,10
Capacità frigorifera A35°C/W18°C	[kW]	7,1	10,0	12,5	14,0	12,5	14,0
EER A35°C/W18°C		4,01	4,35	4,15	4,08	4,15	4,08
Capacità frigorifera A35°C/W7°C	[kW]	6,6	9,1	12,0	12,5	12,0	12,5
EER A35°C/W7°C		2,55	2,75	2,35	2,32	2,35	2,32
Corrente massima assorbita	[A]	19,0	26,5	26,5	28,0	9,5	13,0
Corrente massima allo spunto	[A]	3,0	5,0	5,0	5,0	3,0	3,0
Alimentazione elettrica		230 V - 1N - 50 Hz				400 V - 3N - 50 Hz	
Refrigerante		R410A					
Carica refrigerante	[kg]	3,5	5,0	5,0	5,0	5,0	5,0
Pressione acustica a 1 m	[dB(A)]	48,0	51,0	52,0	52,0	52,0	52,0
Range temperatura aria in modalità riscaldamento		da -20°C a 35 °C					
Temperatura mandata massima in modalità riscaldamento		55°C					
Range temperatura aria in modalità raffrescamento		da 5°C a 46 °C					
Temperatura mandata minima in modalità raffrescamento		5°C					
Portata nominale aria	[m3/h]	3300	6600	7200	7200	7200	7200
Connessioni circuito refrigerante gas		5/8"					
Connessioni circuito refrigerante liquido		3/8"					
Lunghezza massima tubazioni circuito refrigerante	[m]	30*-50	30,0*-75				

Curve di prestazione in riscaldamento: WPLS 8 kW

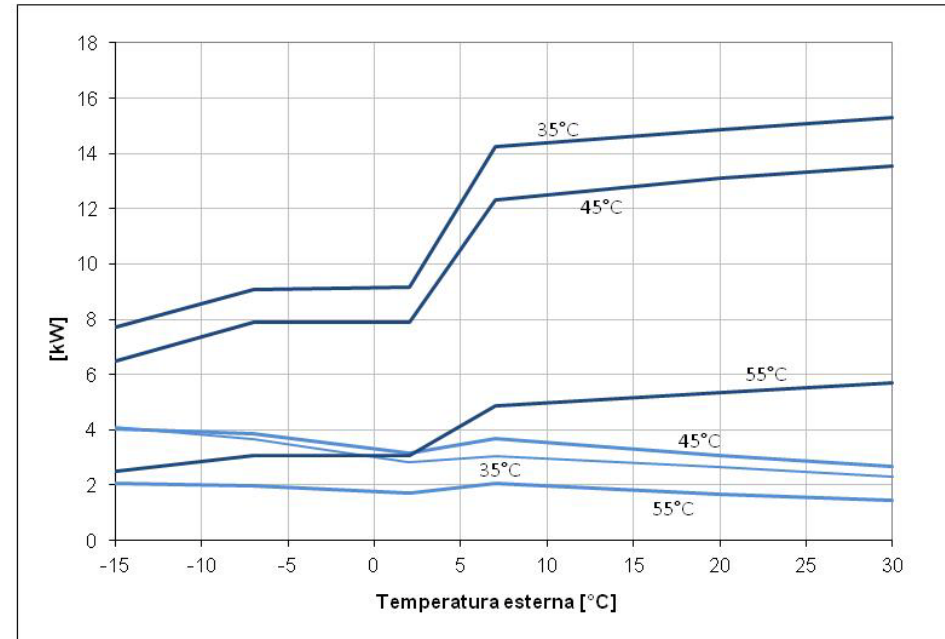
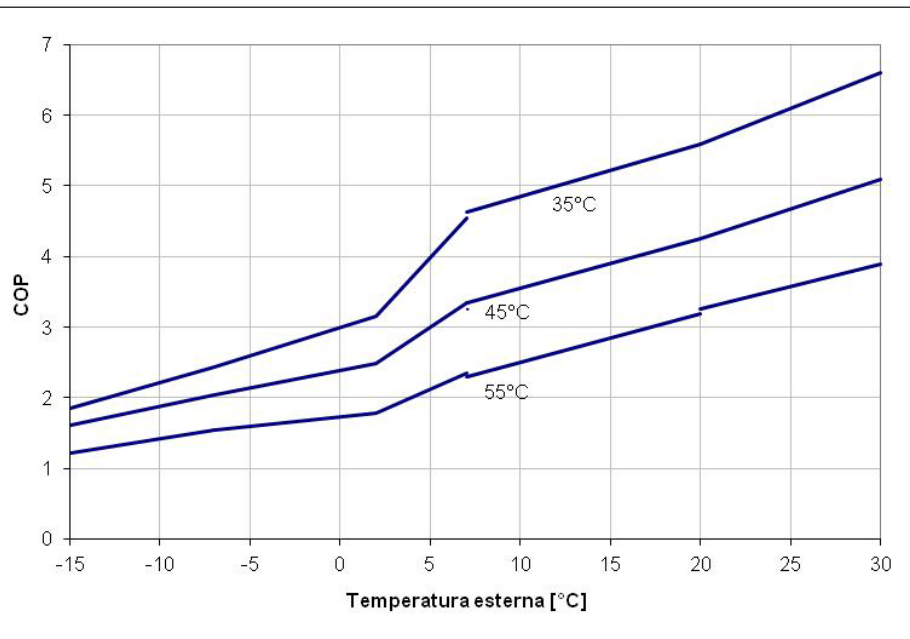


Curve di prestazione in riscaldamento: WPLS 11 kW

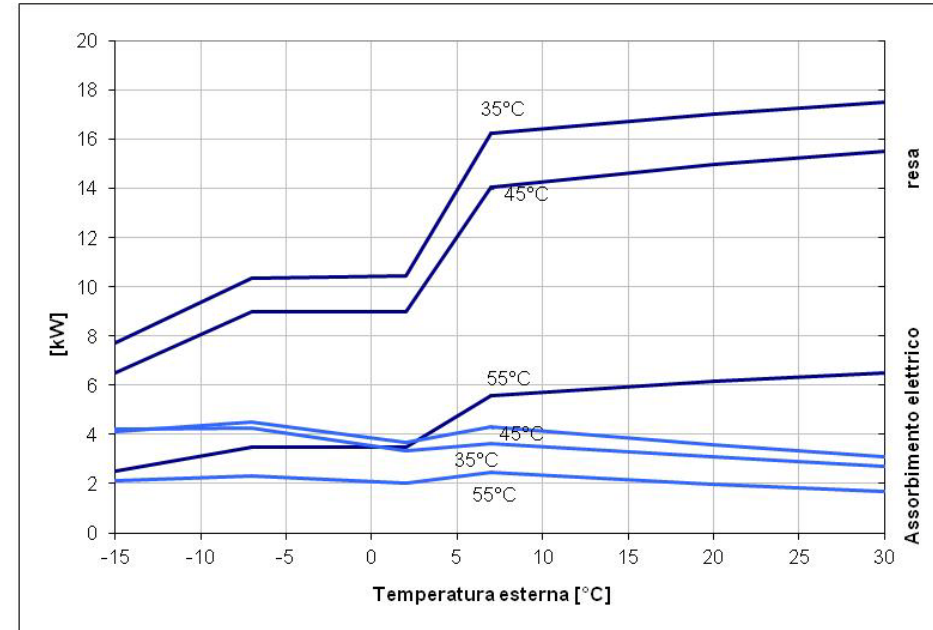
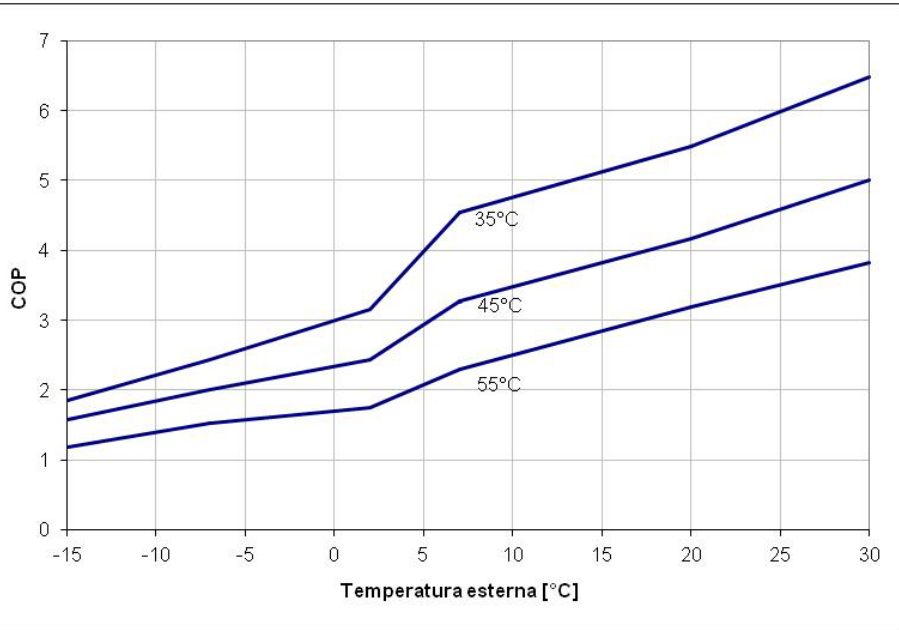




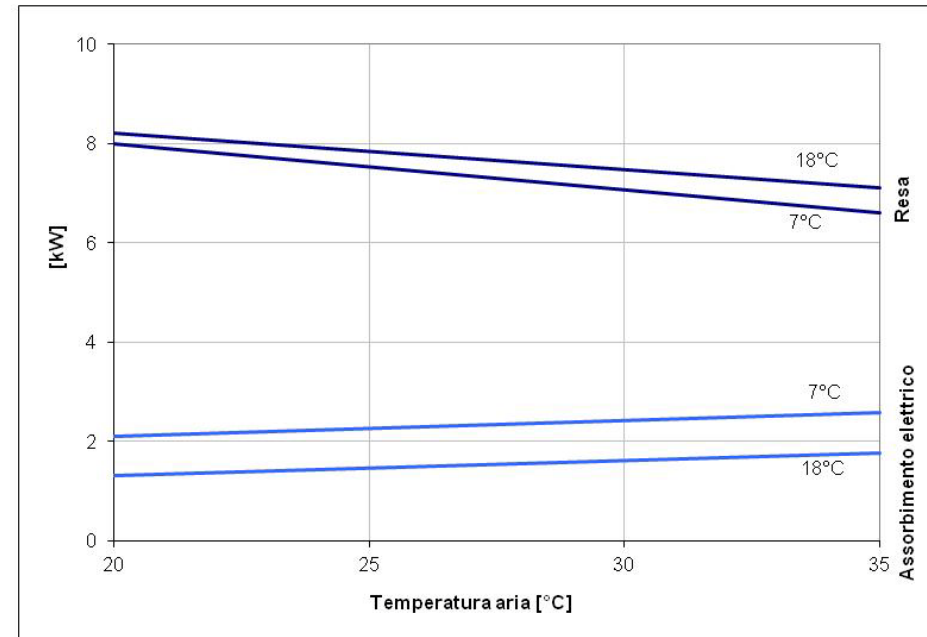
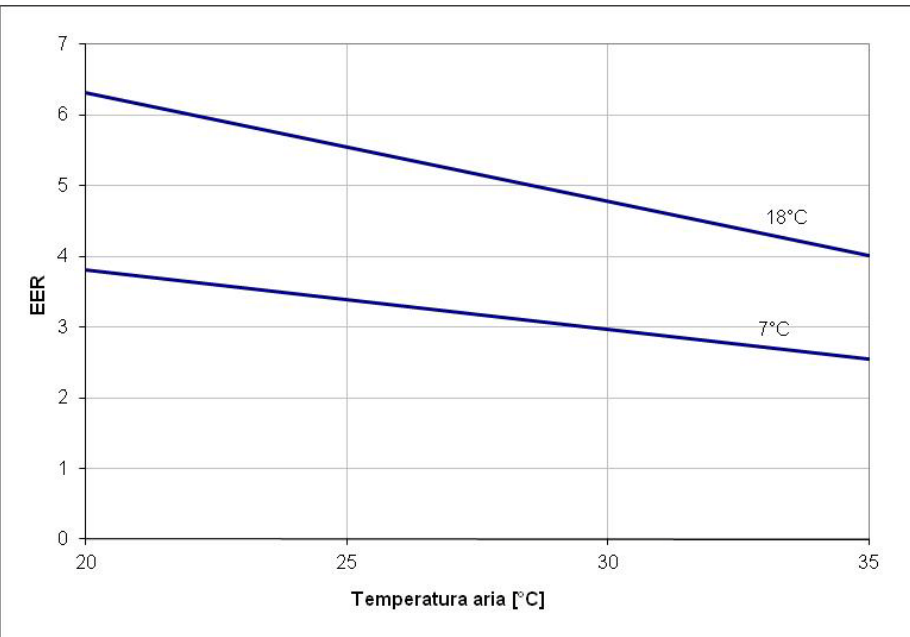
Curve di prestazione in riscaldamento: WPLS 14 kW (monofase e trifase)



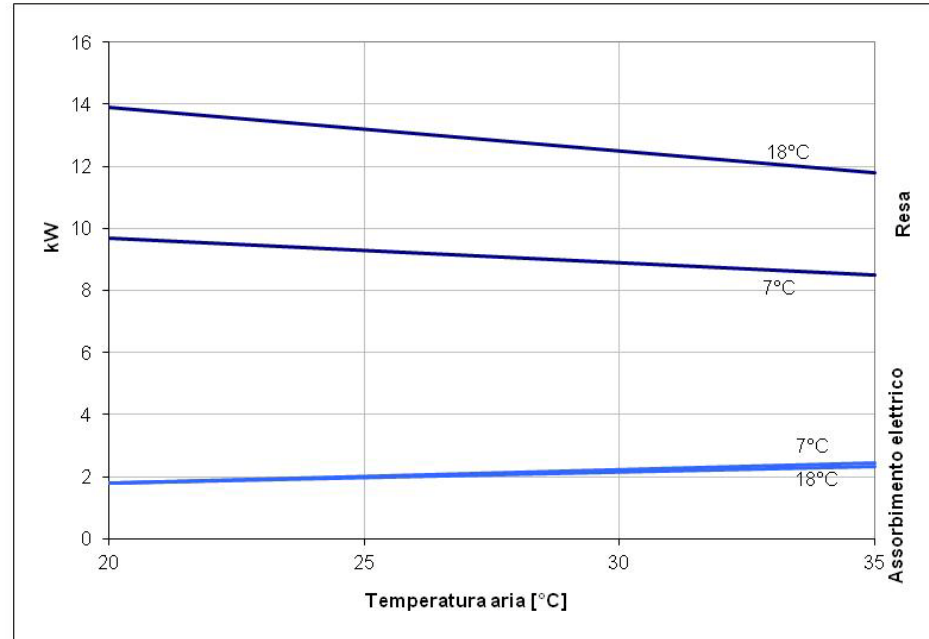
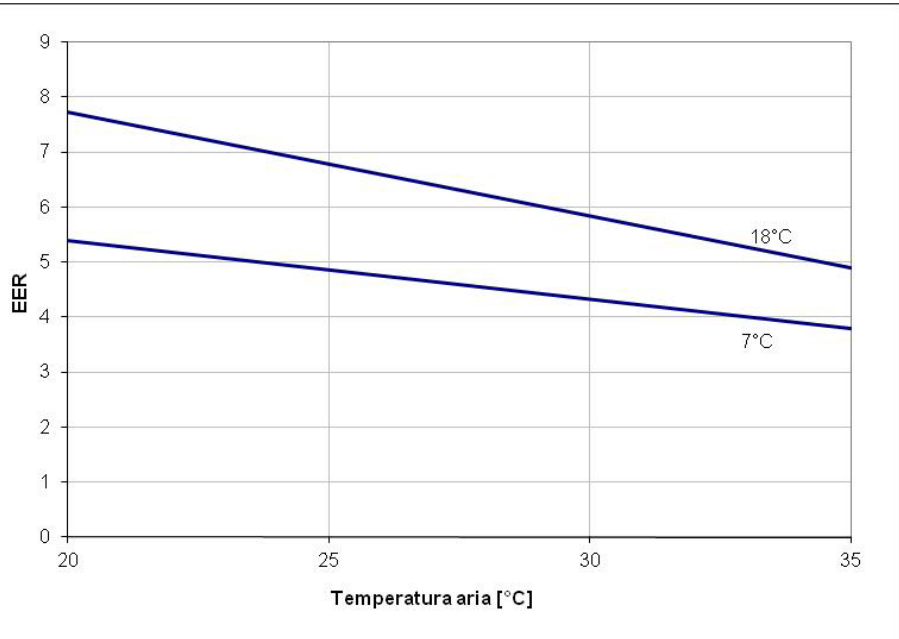
Curve di prestazione in riscaldamento: WPLS 16 kW (monofase e trifase)



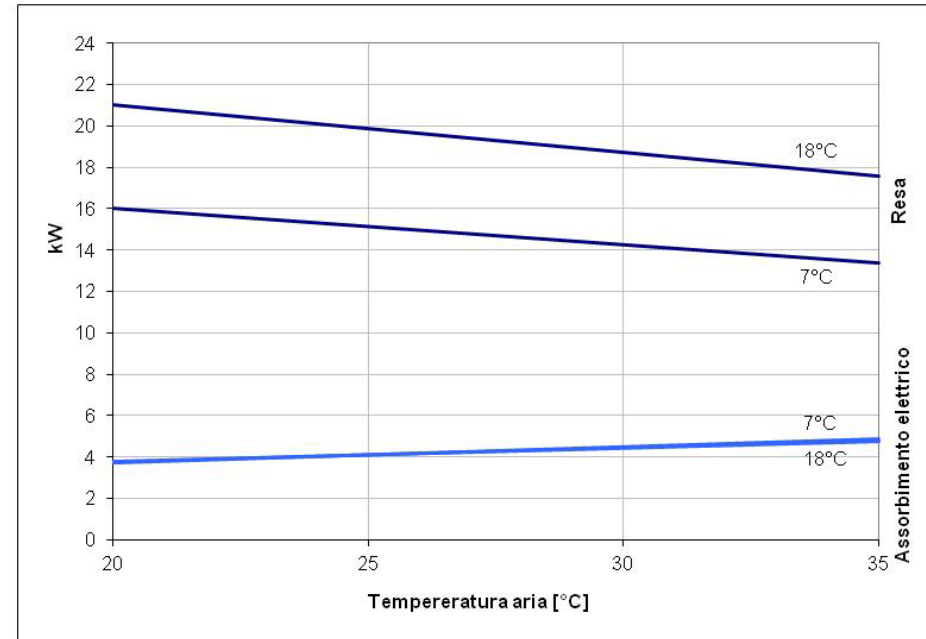
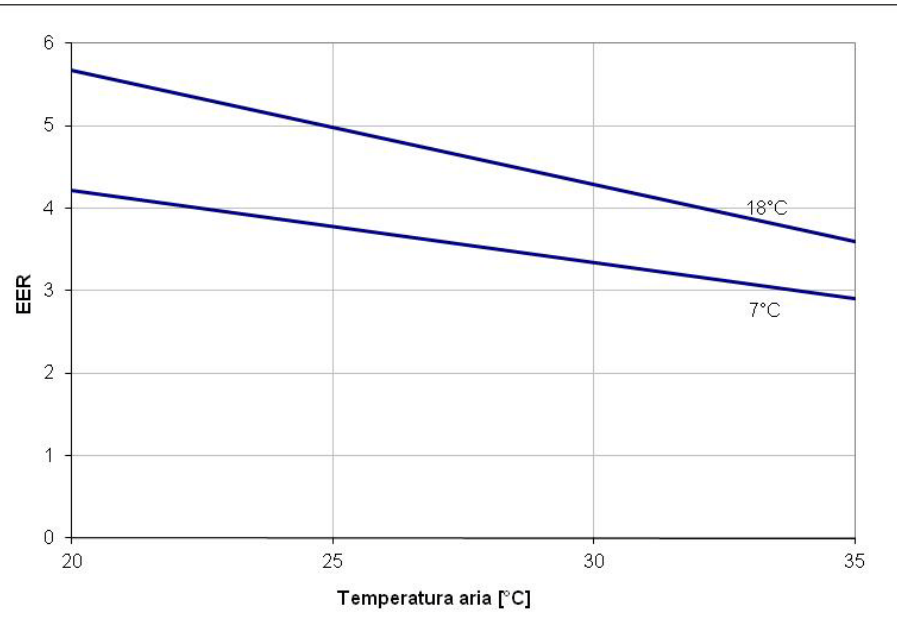
Curve di prestazione in raffrescamento: WPLS 8 kW



Curve di prestazione in raffrescamento : WPLS 11 kW



Curve di prestazione in raffrescamento : WPLS 14 kW (monofase e trifase)



Curve di prestazione in raffrescamento : WPLS 16 kW (monofase e trifase)

